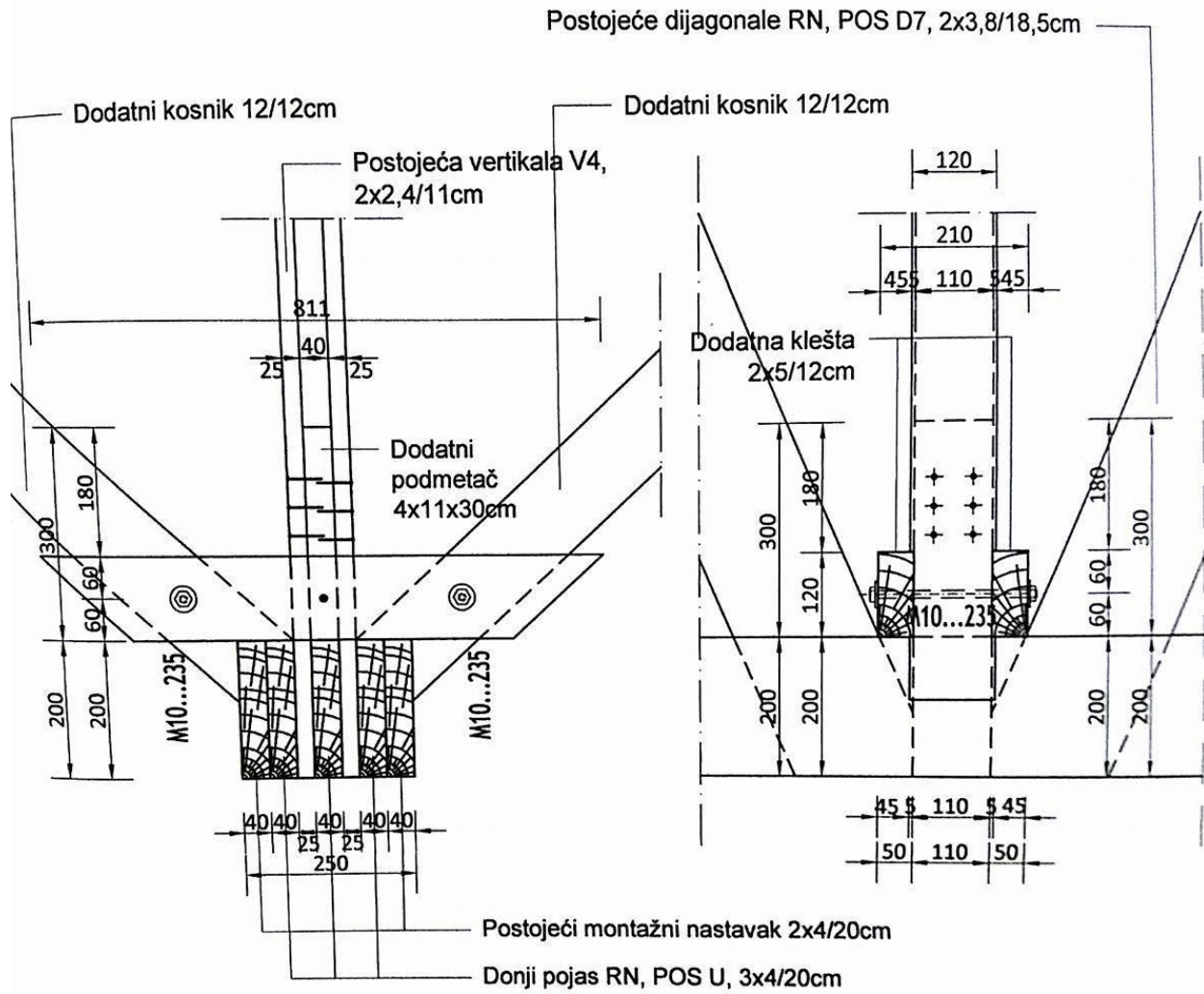
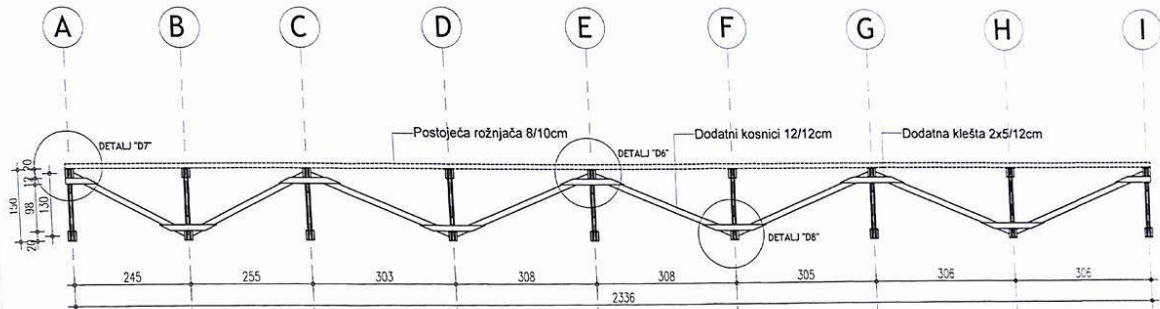


DETALJ "D5"
 R=1:10

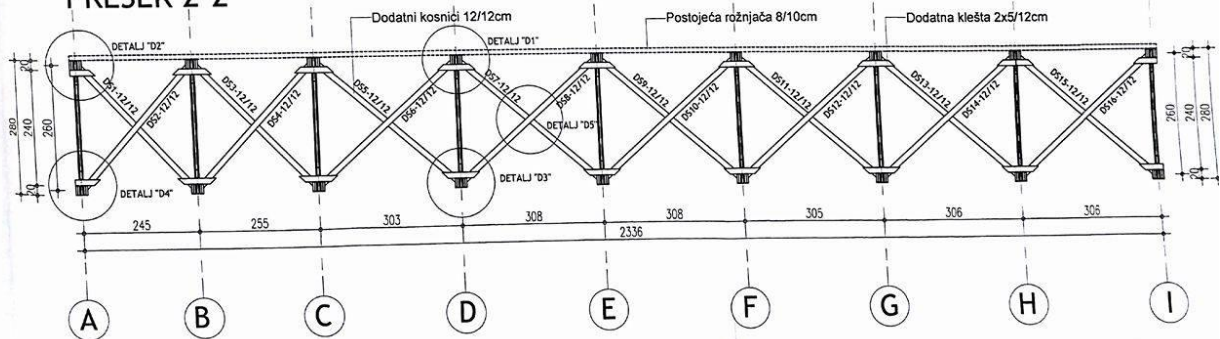


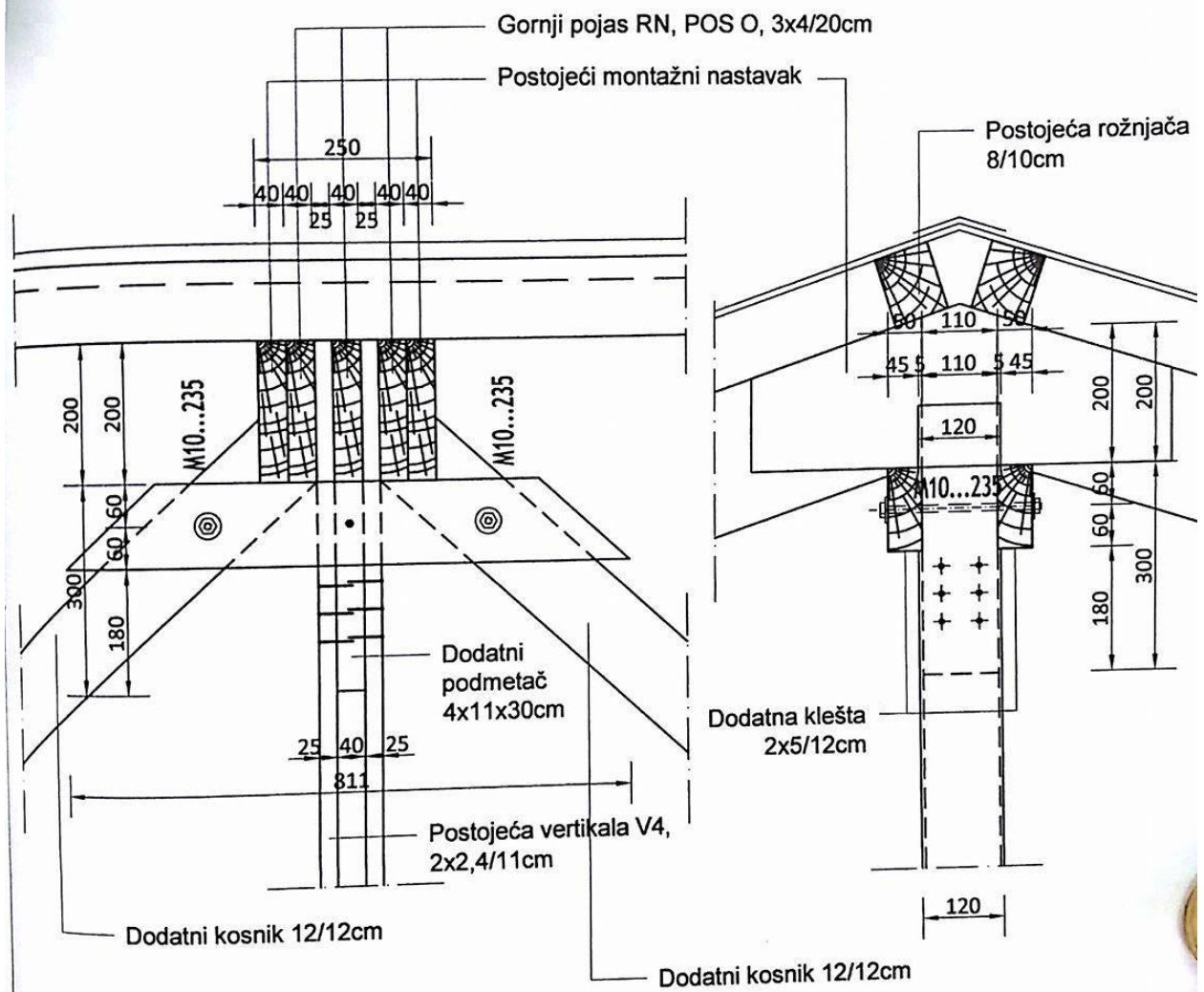
Ekseri E42/110 mm/10 - Konstruktivno ugrađeni u prethodno izbušene rupe prečnika $d^*=0,9d$

PRESEK 3-3



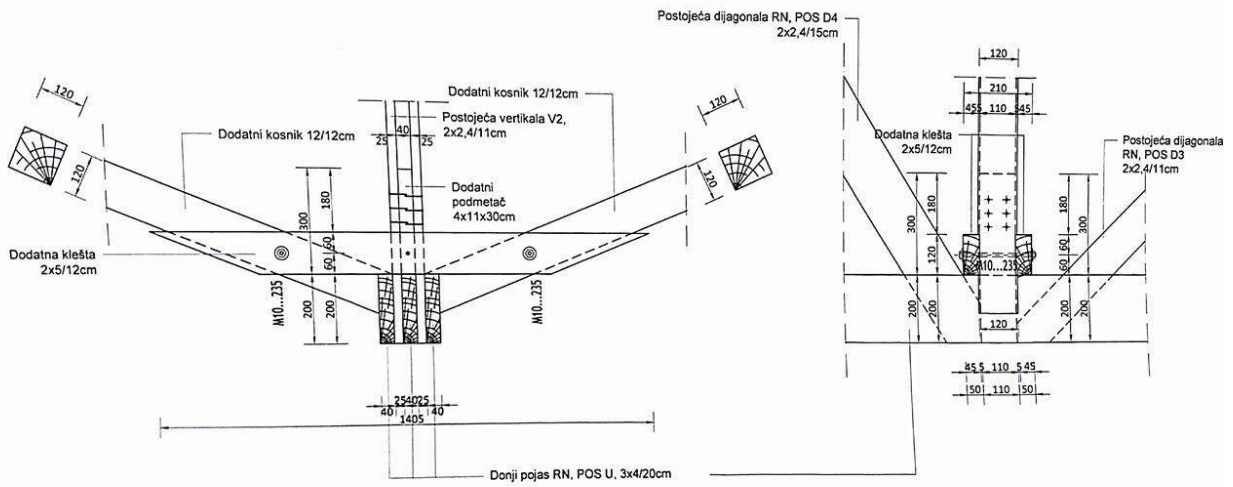
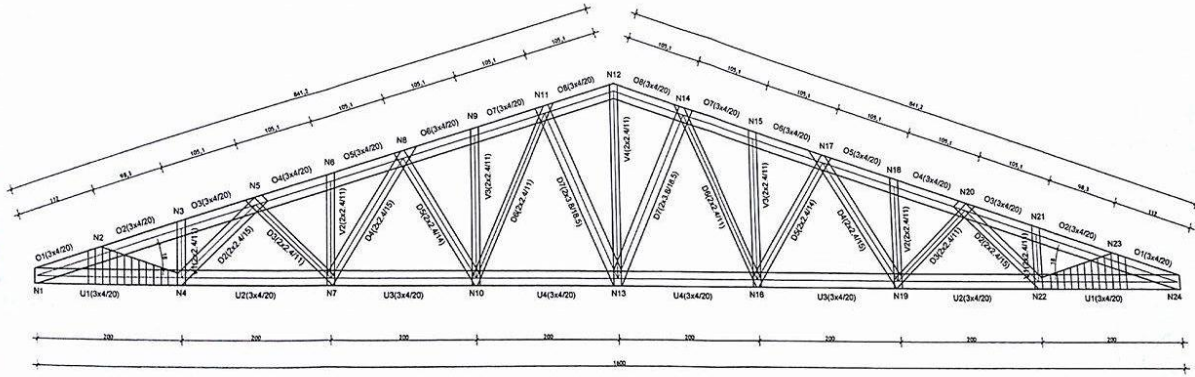
PRESEK 2-2





Ekseri E42/110 mm/10 - Konstruktivno ugrađeni
 u prethodno izbušene rupe prečnika $d^*=0,9d$

DRVENI REŠETKASTI NOSAČ postojeće stanje



Ekseri E42/110 mm/10 - Konstruktivno ugrađeni u prethodno izbušene rupe prečnika $d=0,9d$

DETALJ "D8"
R=1:10

Улазни подаци - Конструкција

